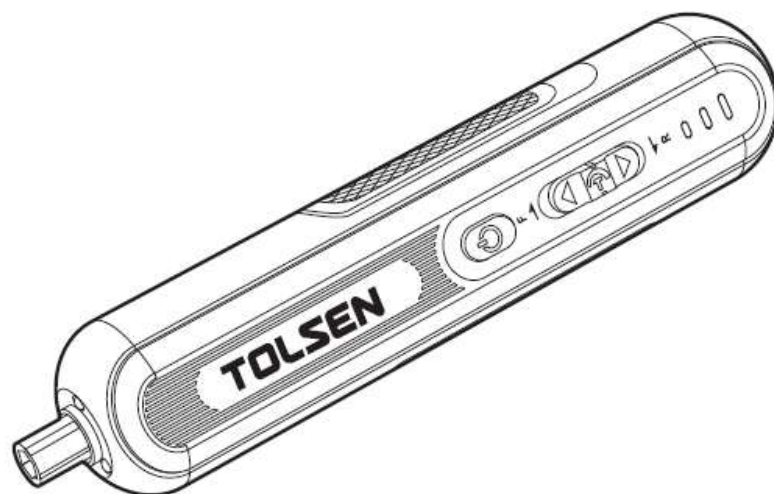


TOLSEN **FX** FORCE XPRESS

АКУМУЛАТОРНА ОТВЕРТКА 4.8 V

79005

CE



ПРЕВОД НА ОРИГИНАЛНАТА ИНСТРУКЦИЯ НА БЪЛГАРСКИ ЕЗИК

Важни инструкции за безопасност.

ОБЩИ ИНСТРУКЦИИ ЗА БЕЗОПАСНОСТ

Прочетете внимателно и спазвайте тези инструкции

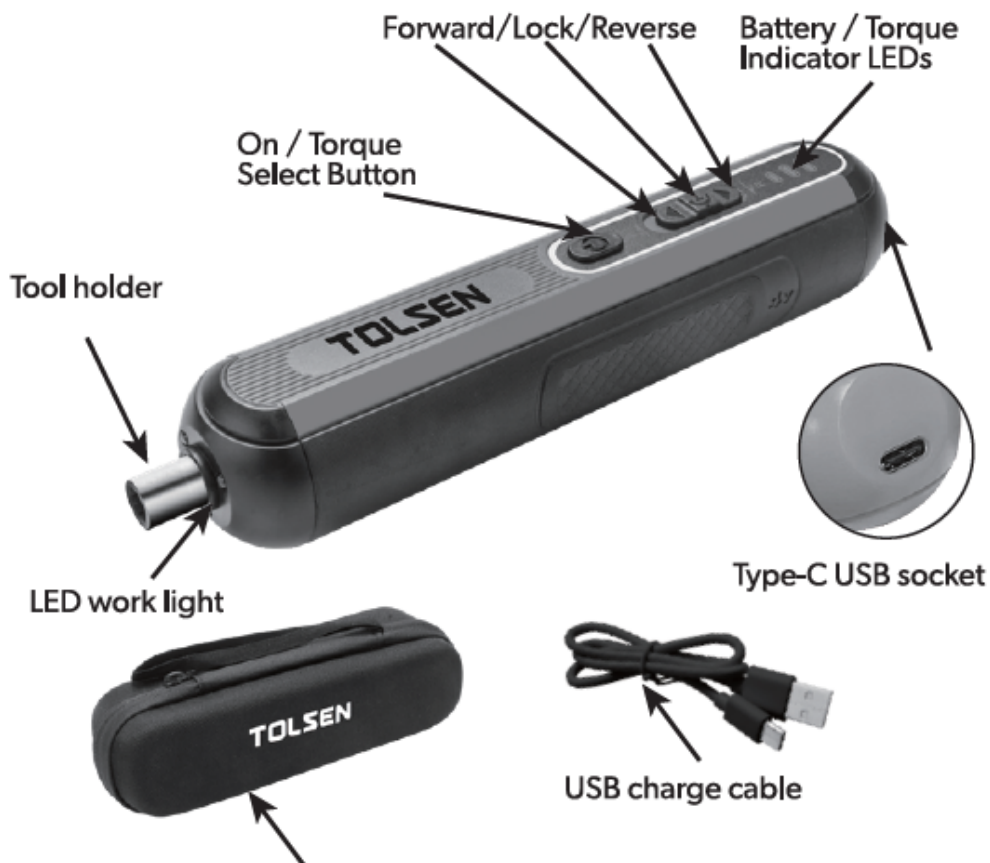
ВНИМАНИЕ:

Прочетете инструкциите за безопасност. Неспазването на инструкциите може да причини токов удар, пожари или сериозно нараняване. Запазете тези инструкции.

Понятието "електроинструмент" се отнася за всички електрически или акумулаторни инструменти.

1. Бъдете внимателни, когато работите с ел. инструмент. Не работете с ел.инструменти, когато сте изморени или под влияние на алкохол, дрога или медикаменти. Момент на невнимание може да доведе до сериозно нараняване.
2. Използвайте предпазни средства, отговарящи на съответните стандарти. Неодобрени предпазни средства не дават адекватна защита. Защитата за очите, антифони и предпазна маска.
3. Използвайте само оригиналното зарядно устройство. Използвайте само оригинални батерии. В противен случай може да се стигне до повреда.
4. Използвайте машината и принадлежностите съгласно тази инструкция и се съобразявайте с работните условия. Използването на електроинструмента не по предназначение могат да доведат до щети и наранявания.

ФУНКЦИИ



В комплекта:



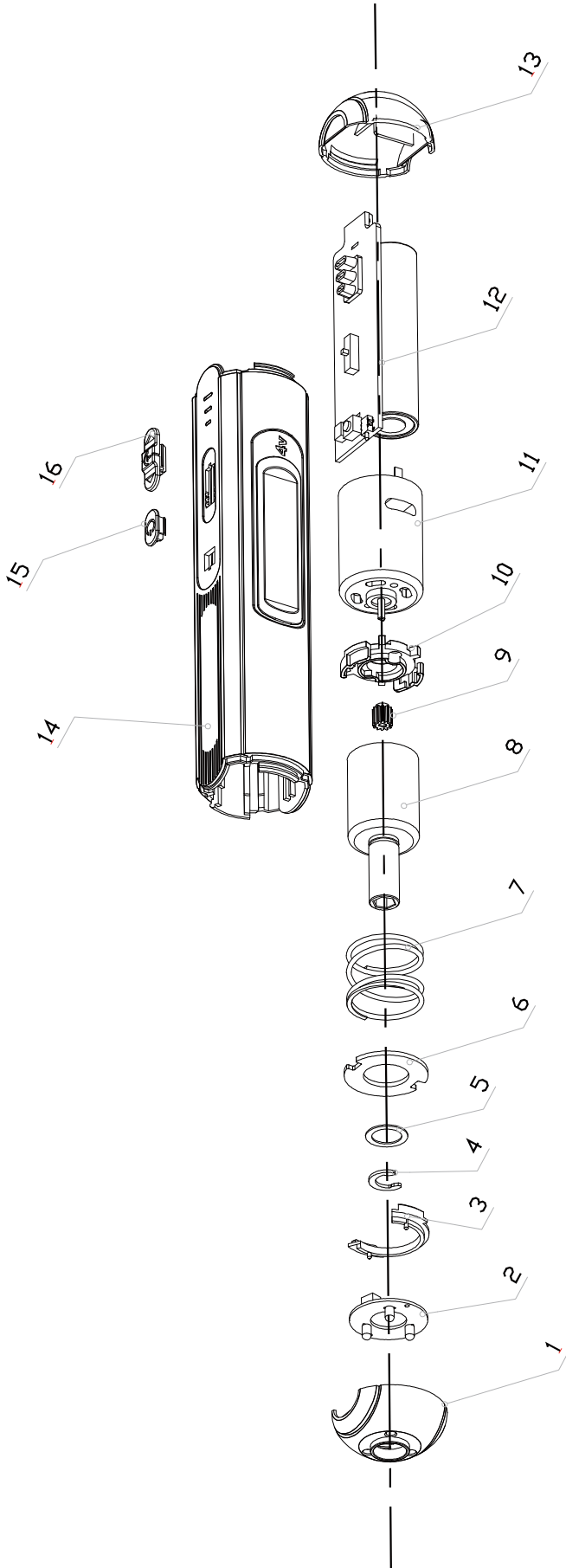
Работа с машината

- 1. ВАЖНО:** Батерията на тази акумулаторна отвертка е консуматив и със времето капацитетът ѝ намалява.
2. За да заредите батерията, пъхнете USB кабела в отвора за зареждане, а щепселът в контакт от ел. мрежа.
3. Зеленият LED индикатор мига докато се зарежда. Той свети непрекъснато в зелено, когато е заредена и не свети при нисък заряд.
4. Пъхнете бит в отвора отпред, изберете посоката на въртене и натиснете бутон ON за да започнете работа. Работната LED светлина ще свети докато пусковия бутон е натиснат и ще изгасне, когато го отпуснете.
5. За да смените посоката на въртене, плъзнете бутона за посоките: F – напред и R – назад.
6. За да блокирате шпиндила, поставете бутона за посоките в средна позиция.
7. Машината има 3 степени на регулиране на въртящия момент. За да изберете съответната степен, натискайте пусковия ключ, когато машината не работи. При всяко натискане на бутона, LED лампата променя светлината. Колкото повече е светлината, толкова по-висок е въртящия момент.
8. При претоварване или при висока температура на батерията, уредът се изключва и не може да работи, докато не се охлади.

Поддръжка

1. Поддържайте уреда чист, като го почиствате със влажна кърпа.
2. Съхранявайте го на сухо място, далеч от деца.

ASSEMBLY DIAGRAM & PARTS LIST



Part	Description	Qty.
1	Front cover	1
2	LED board	1
3	Light plate bracket	1
4	Circlips	1
5	Spacer	1
6	Positioning spacer	1
7	Spring	1
8	Gearbox set	1
9	Pinion	1
10	Connector	1
11	Motor	1
12	PDB components	1
13	Back cover	1
14	Housing	1
15	Switch button	1
16	Function push button	1

ДЕКЛАРАЦИЯ ЗА СЪОТВЕТСТВИЕ

Ние, TOLSEN TOOLS CO.,LTD., SUZHOU TOLSEN TOOLS CO.,LTD.
Адрес: Building No.2, Zhenxing Road, Hexing, Jinfeng Town, Zhangjiagang City,
Jiangsu Province, China

декларираме, че продуктът

79005 АКУМУЛАТОРНА ОТВЕРТКА

съответства на съществените изисквания за безопасност съгласно следните директиви:

EC Machinery Directive 2006/42/EC

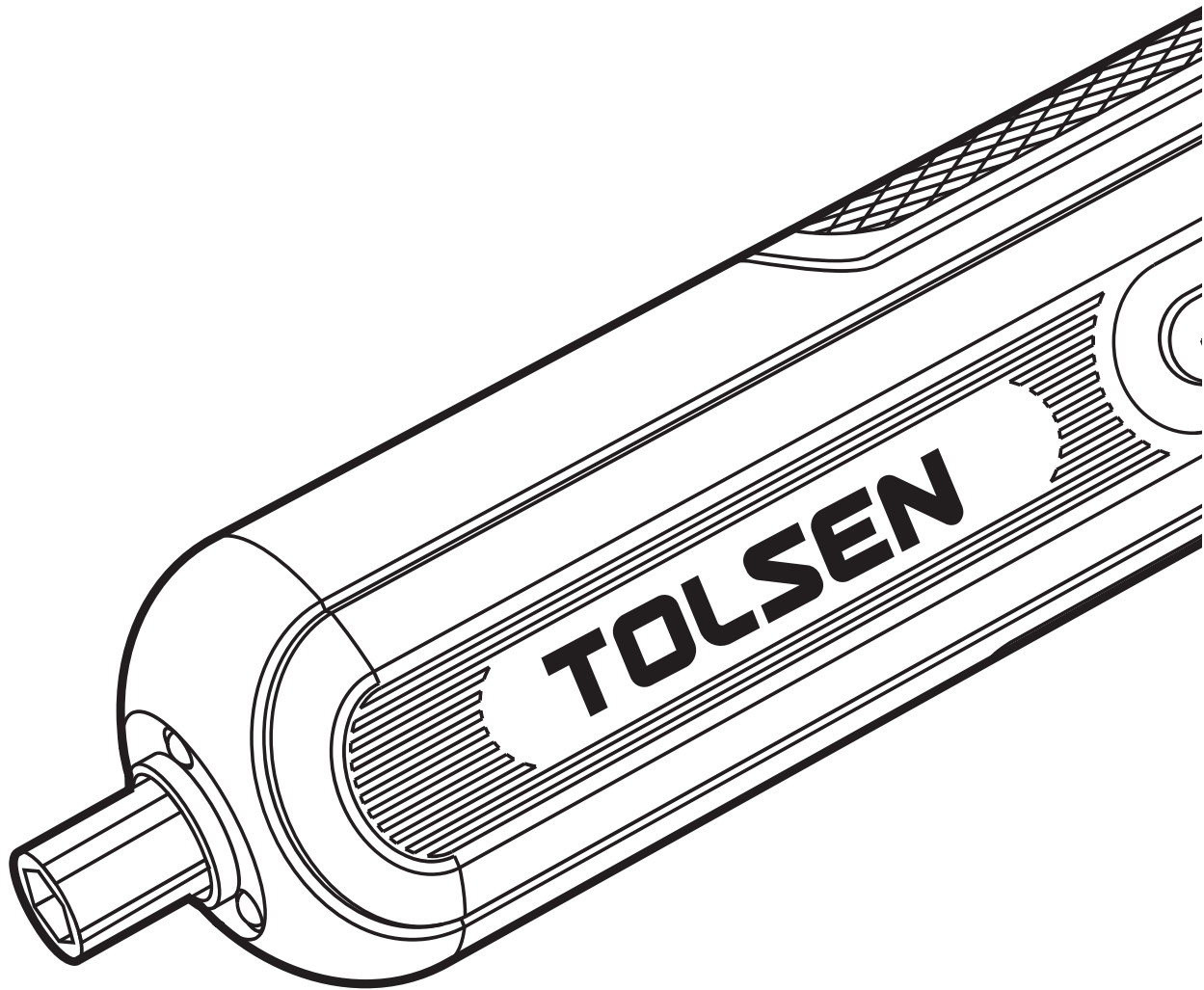
стандарты и технически спецификации съгласно:

**Standards and technical specifications referred to
EN 55014-1:2017/A11:2020
EN IEC 61000-3-2:2019+A1:2020, EN
61000-3-3:2013+A1:2019
EN 55014-2:2015
EN 61000-4-2:2009, EN IEC 61000-4-3:2020, E
61000-4-4:2012,
EN 61000-4-5:2014+A1:2017, EN 61000-4-6:2014/A1**

Оторизиран подпис от името на SUZHOU TOLSEN TOOLS CO.,LTD.
Building No.2, Zhenxing Road, Hexing, Jinfeng Town,
Zhangjiagang City, Jiangsu Province, China

Шанхай, Китай, 14.11.2023

Wang Quing
Директор по качеството



SUZHOU TOLSEN
TOOLS CO.,LTD.

www.tolseentools.com

TOLSEN is a trademark or
registered trademark of TOLSEN
TOOLS. All rights reserved.
MADE IN CHINA



SCAN TO VISIT
PRODUCT LINK